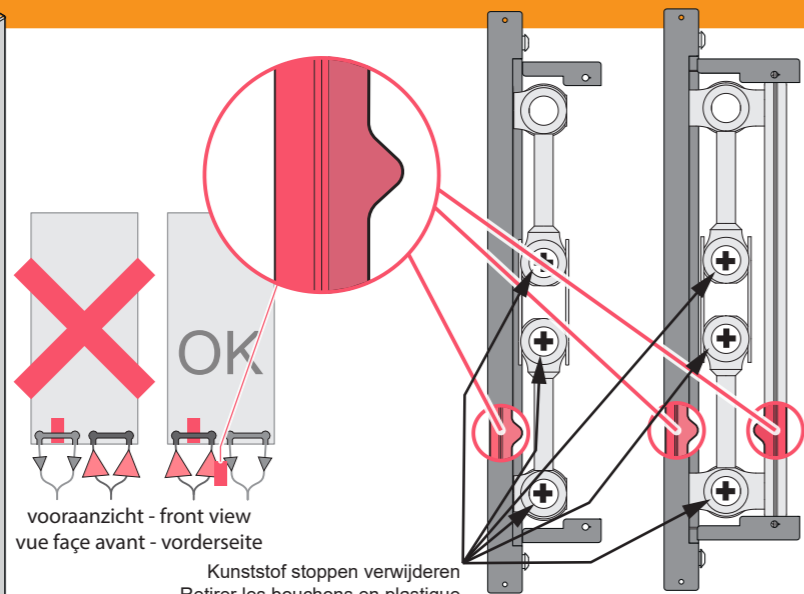


MONTAGE HANDLEIDING - MOUNTING INSTRUCTION - MONTAGEANLEITUNG - INSTRUCTIONS DE MONTAGE



vooraanzicht - front view
vue face avant - vorderseite

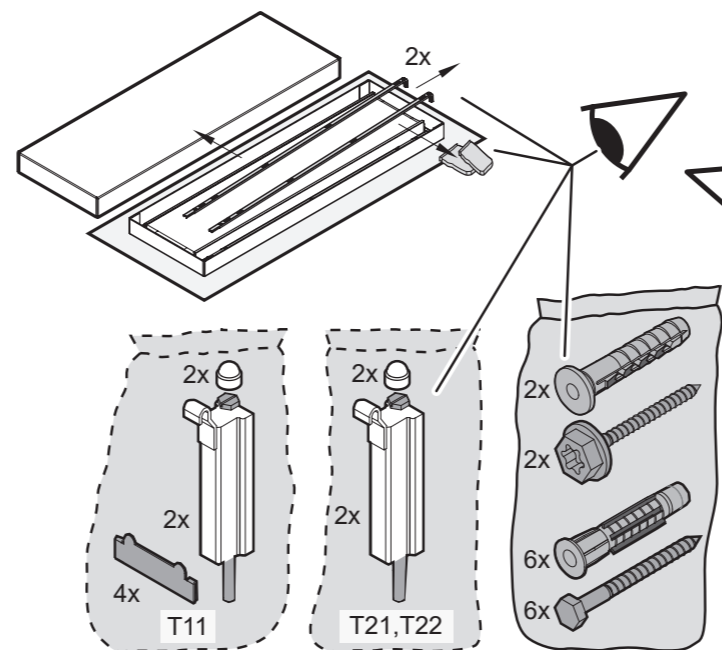
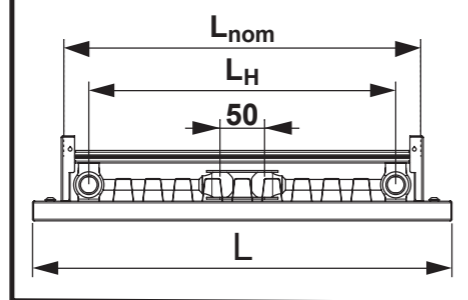
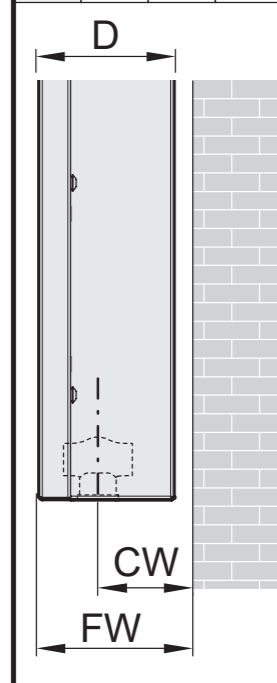
Kunststof stoppen verwijderen
Retirer les bouchons en plastique
Plastic plugs must be removed
Kunststoffstopfen ausdrehen

Rad H	1000	1200	1600	1800	2000	2200
H	1041	1241	1641	1841	2041	2241
T11	H2			160		
	H3			730	830	1030
	H4			1300	1500	1900
T21-T22	H2		70			
	H3	440	540	740	840	1040
	H4	810	1010	1410	1610	2010

	L _{nom}	300	400	500	600	700
T11	B	50	80	130	180	230
T21-T22	B	60	110	160	210	260

	D	CW	FW
T11	73	47	81
T21	96	65	106
T22	119	77	129

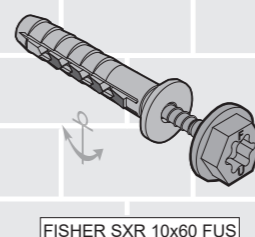
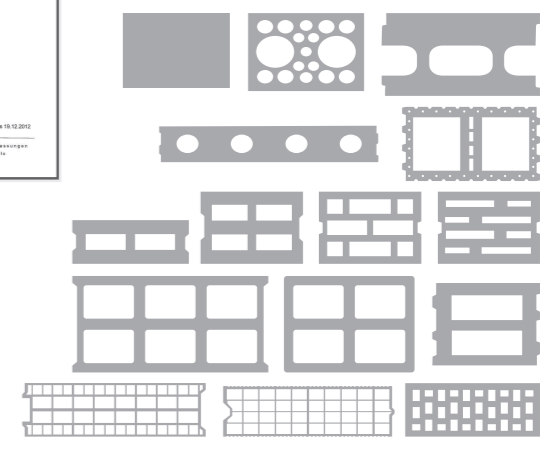
	L _{nom}	300	400	500	600	700
L _H		244	344	444	544	644
L		370	470	570	670	770



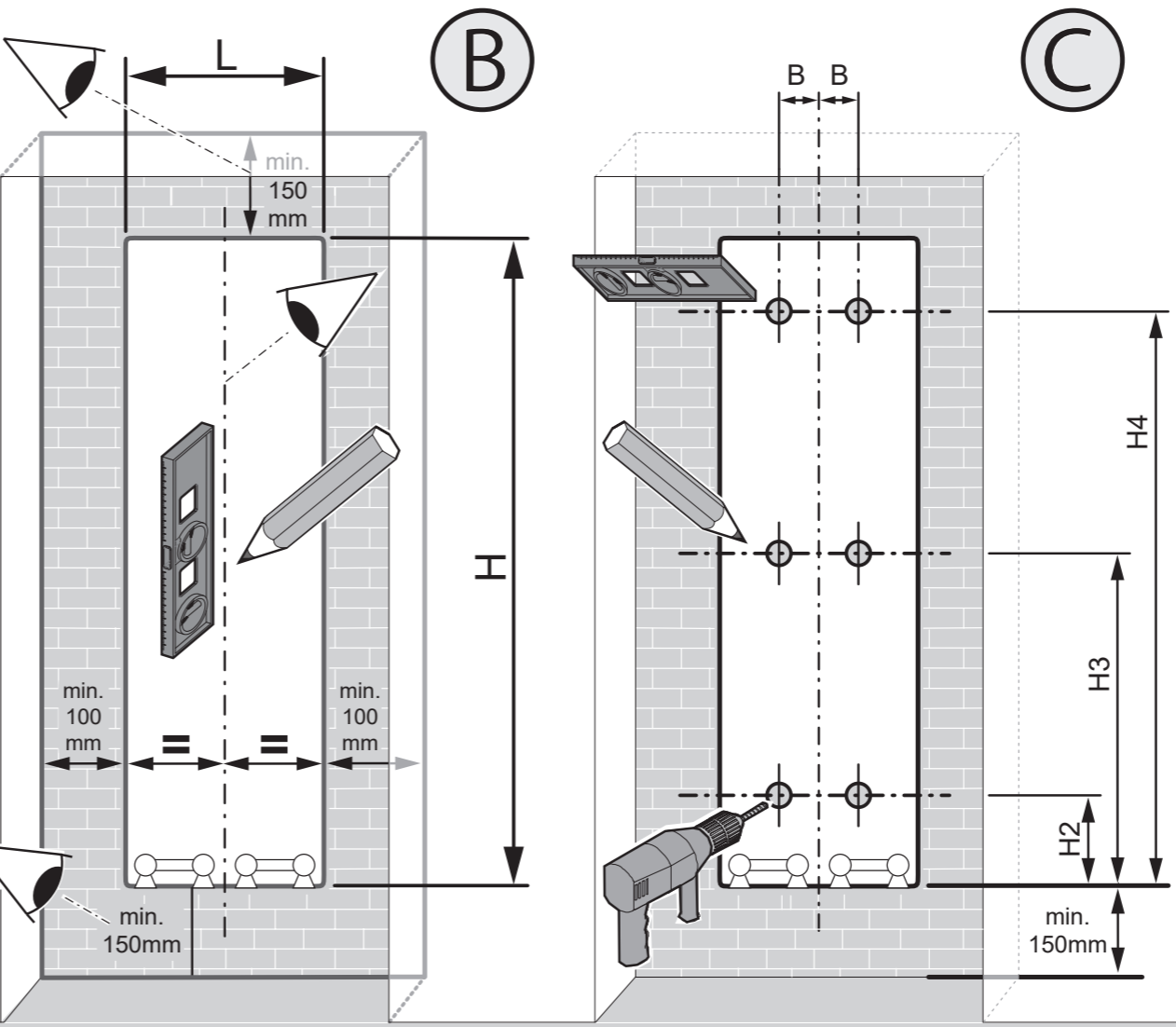
A



ETA-07/0121
www.eota.eu



FISHER SXR 10x60 FUS



Gelieve uitsluitend de bijgeleverde
pluggen & schroeven te gebruiken
in geschikte wanden,
conform met **ETA-07/0121**

Please use only the supplied plugs &
screws in suitable walls,
in compliance with **ETA-07/0121**

Bitte verwenden Sie ausschließlich
die mitgelieferten Dübel & Schrauben
in geeignete Wände,
in Übereinstimmung mit **ETA-07/0121**

Veuillez utiliser uniquement les
chevilles et vis fournies, dans des
murs convenables,
en conformité avec **ETA-07/0121**

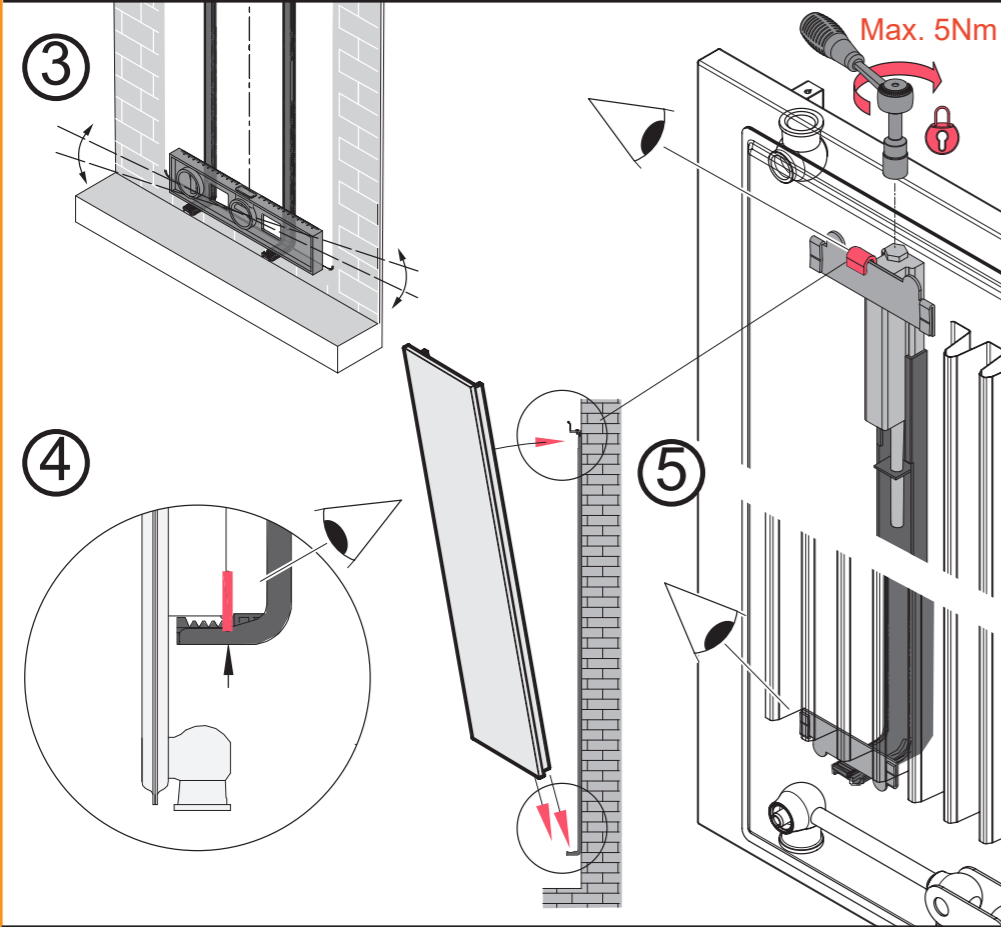
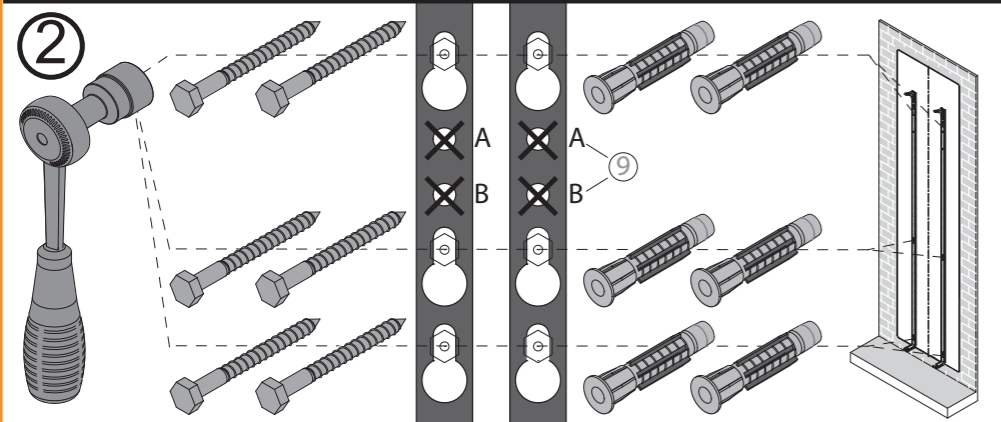
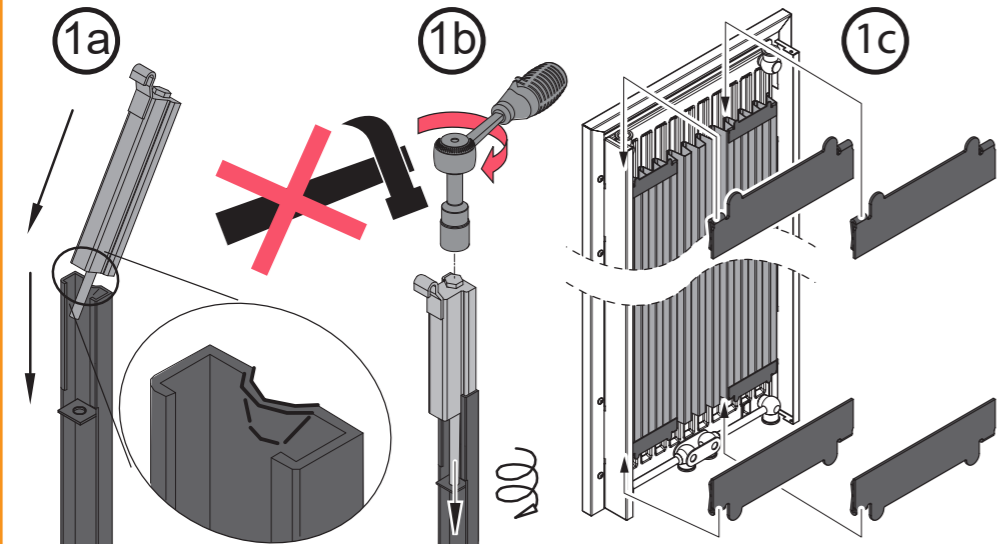
ZIE OOK:
VERKOOPSVORWAARDEN
en/of TECHNISCHE DOCUMENTATIE
en/of WEBSITE

SEE ALSO:
SALES CONDITIONS
and/or TECHNICAL DOCUMENTATION
and/or WEBSITE

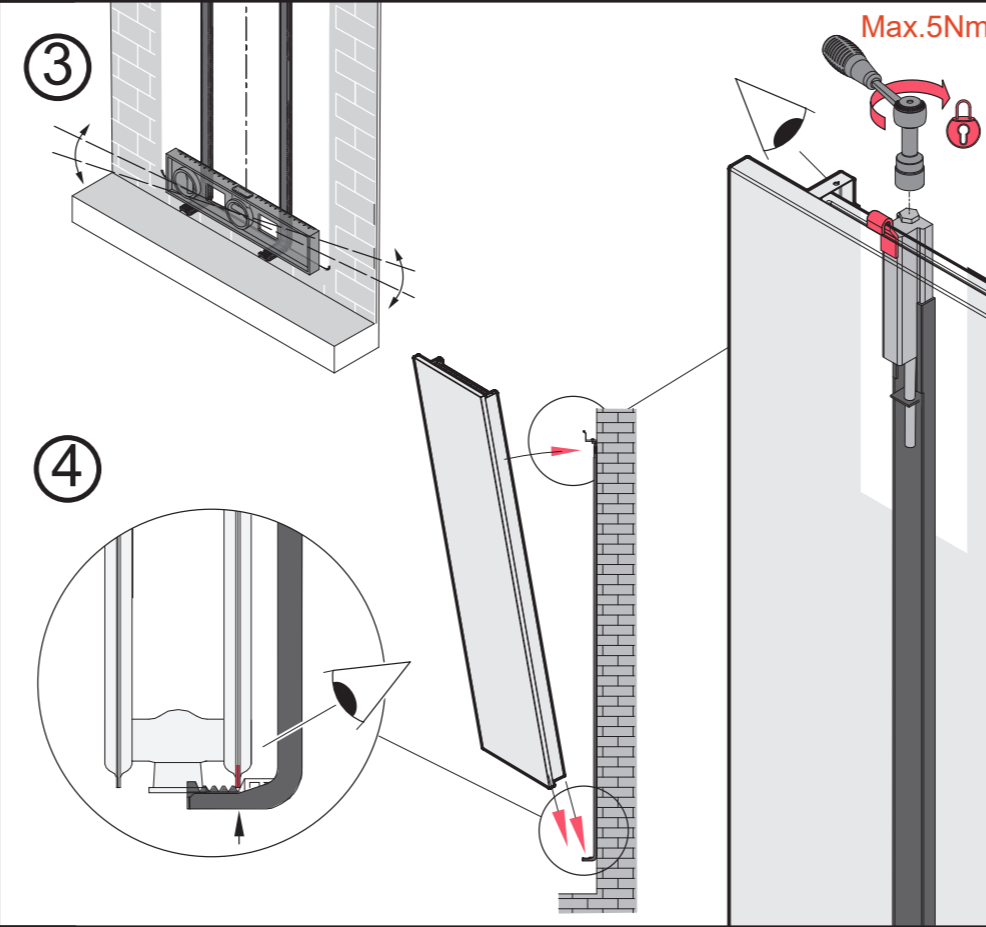
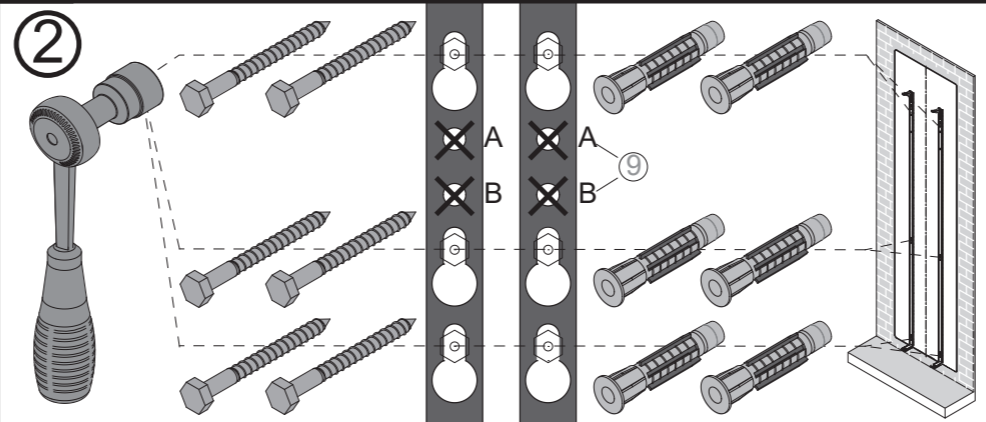
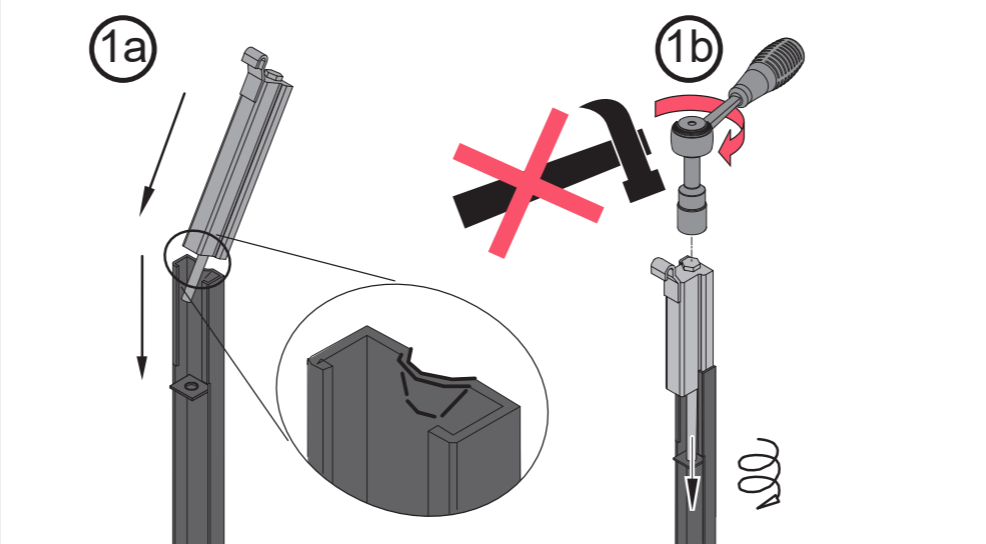
SIEHE EBENFALLS:
VERKAUFSBEDINGUNGEN
und/oder TECHNISCHE DOKUMENTATION
und/oder WEBSITE

VOIR EGALEMENT:
CONDITIONS DE VENTE
et/ou DOCUMENTATION TECHNIQUE
et/out SITE WEB

T11



T21, T22



T11, T21, T22

